

Dossier d'Information Communal sur les Risques Majeurs

DICRIM

Commune de GOUZON

Mot du Maire :

Votre sécurité est l'une de nos préoccupations majeures.

L'alerte de la population indique un danger immédiat afin qu'elle adopte, selon la nature de l'aléa, les mesures de sauvegarde appropriées : **mise à l'abri, confinement, évacuation... mais aussi et plus que jamais, entraide et solidarité.**

A cette fin, et conformément à la réglementation en vigueur, le présent Document d'Information Communal sur les **Risques Majeurs** (DICRIM) vous informe des risques majeurs identifiés et cartographiés à ce jour sur la commune, ainsi que les consignes de sécurité à connaître en cas d'événement.

Compte tenu de sa situation géographique, notre commune est exposée à plusieurs risques majeurs naturels, l'activité humaine en impliquant d'autres.

1ère partie : Généralités

Qu'est-ce qu'un risque majeur ?

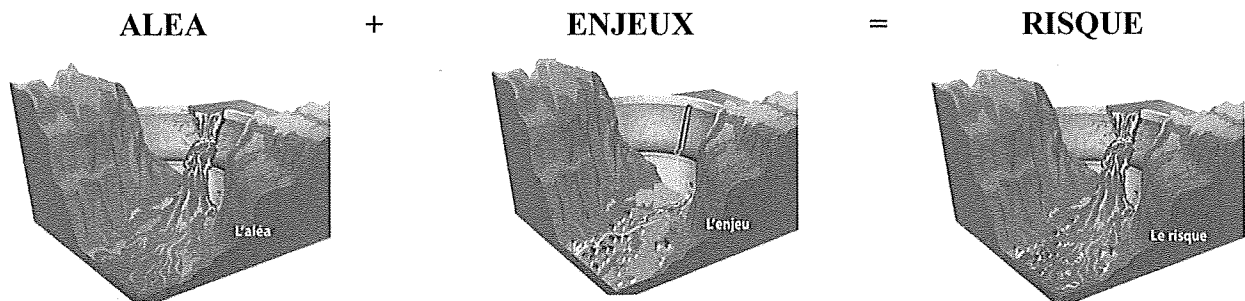
Le risque est la confrontation d'un aléa avec un ou des enjeu(x).

L'aléa est la manifestation d'un phénomène naturel ou anthropique (généralisé par l'homme) de fréquence et d'intensité données.

L'enjeu représente l'ensemble des personnes et des biens (ayant une valeur monétaire ou non) susceptibles d'être affectés par un phénomène naturel ou anthropique.

Ainsi, le risque est la conséquence d'un aléa sur des enjeux.

On parle de Risque Majeur dès lors que les effets de l'aléa peuvent mettre en danger un grand nombre de personnes, occasionner des dégâts importants et dépasser les capacités de réaction des instances directement concernées (Etat, commune...)



Un risque majeur est caractérisé par sa faible fréquence et par son énorme gravité.

Le cadre législatif :

L'article L.125-2 du Code de l'environnement pose le droit à l'information de chaque citoyen quant aux risques qu'il encourt dans certaines zones du territoire et les mesures de sauvegarde pour s'en protéger.

Les articles R.124-1 à D.125-36 du Code de l'environnement, relatifs à l'exercice du droit à l'information sur les risques majeurs, précisent le contenu et la forme de cette information.

Une gestion globale et partagée du risque : qui fait quoi ?

L'ETAT :

- Informe les communes et les citoyens des risques majeurs encourus sur le territoire, Dossier Départemental des Risques Majeurs (DDRM), porter à connaissance risque.
- Surveille en permanence les cours d'eau par l'intermédiaire du service de prévision des crues de la Direction Régionale de l'Environnement, de l'Aménagement et du Logement (DREAL).
- Élabore les Plans de Prévention des Risques Naturels et Technologiques (PPRN, PPRT).
- Organise les plans de secours dans le département notamment l'Organisation de la Réponse à la Sécurité Civile (plan ORSEC).

- Le Préfet gère la crise dans le cas d'un événement dépassant les limites de la commune et/ou sa capacité de réaction.

LA COMMUNE :

Réduit la vulnérabilité de ses citoyens par l'intégration des règles d'urbanisme adaptées dans son document d'urbanisme et par des aménagements.

Informe les citoyens : Document d'Information Communal sur les Risques Majeurs (DICRIM), affichage (lieux accueillant ou pouvant accueillir plus de 50 personnes, campings, locaux à usage d'habitation regroupant plus de 15 logements)

Le Maire, détenteur des pouvoirs de police, est responsable de l'organisation des secours de première urgence.

LE SERVICE DEPARTEMENTAL D'INCENDIE ET DE SECOURS (SDIS) :

Assure les secours d'urgence aux personnes victimes d'accidents, de sinistres ou de catastrophes.

Prépare les mesures de sauvegarde, organise les moyens de secours, assure la prévention et l'évaluation des risques en matière de sécurité civile.

LES ECOLES :

Chaque établissement a l'obligation de réaliser un Plan Particulier de Mise en Sûreté (PPMS). Ce plan permet au personnel de mettre en sécurité les élèves en attendant l'arrivée des secours et/ou la fin de l'état d'alerte.

LES CITOYENS :

Les citoyens doivent également entreprendre une véritable démarche personnelle, visant à s'informer sur les risques qui les menacent individuellement et sur les mesures à adopter.

Ainsi chacun doit engager une réflexion autonome, afin d'évaluer sa propre vulnérabilité, celle de son environnement (habitat, milieu ...) et de mettre en place les dispositions pour la minimiser. Dans cette logique, lors d'une transaction (acquisition ou location d'un bien immobilier) les citoyens doivent annexer un « état des risques » au contrat de vente et de location et préciser toutes les indemnités perçues après une catastrophe naturelle.

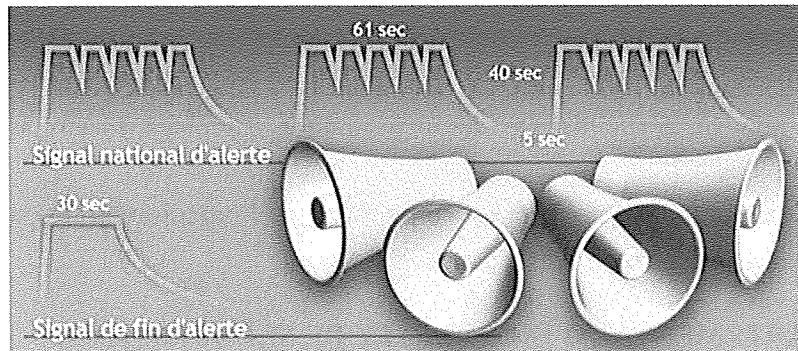
Par ailleurs, les familles peuvent élaborer un Plan Familial de Mise en Sûreté (PFMS).

De même, les propriétaires d'un bâtiment regroupant plus de cinquante personnes doivent effectuer un affichage dans leurs locaux.

Site internet de référence : www.georisques.gouv.fr

Les consignes individuelles de sécurité

L'alerte : le signal national d'alerte



LORSQUE L'ALERTE RETENTIT, DANS TOUS LES CAS :



Ne téléphonez pas : (sauf pour donner l'alerte au 18, 17, 112).

Le réseau téléphonique doit rester disponible pour les services de secours.



N'allez pas chercher vos enfants à l'école : les enseignants sont là pour assurer leur sécurité.

Ils sont formés pour appliquer le Plan Particulier de Mise en Sûreté (PPMS) en cas d'alerte.



Écoutez la radio : France Bleu Creuse
94.5 AUZANCES
94.3 GUERET
92.4 AUBUSSON.



Coupez le gaz et l'électricité.

Respectez les consignes données par les autorités.

2^{ème} partie : Informations sur les risques

Dans notre commune, nous sommes soumis aux risques suivants :

A/ Les évènements météorologiques



Les chutes de neige, le verglas, la grêle, de même que le vent violent peuvent perturber les réseaux routiers. Ils peuvent également être à l'origine de coupures d'électricité.

Le risque dans la commune

Les évènements météorologiques à GOUZON consistent en des vents violents (ou tempête), des orages mais aussi des épisodes de neige et/ou verglas exceptionnels.

L'historique des principaux évènements météorologiques mentionne notamment les violentes tempêtes de novembre 1982 et décembre 1999 et l'épisode neigeux de l'hiver 2007, ce dernier ayant entraîné l'interruption de l'alimentation électrique des foyers et des communications.

Mesures prises dans la commune

- Information de la population
- Recensement des voies d'accès prioritaires

Consignes de sécurité

Vent violent

ORANGE
ROUGE

- Limiter ses déplacements et se renseigner avant de les entreprendre.
- Prendre garde aux chutes d'arbres ou d'objets.
- Ne pas intervenir sur les toitures.
- Ranger les objets exposés au vent.

- Rester chez soi et éviter toute activité extérieure.
- En cas de déplacement inévitable, être très prudent. Emprunter les grands axes de circulation.
- Prendre les précautions qui s'imposent face aux conséquences d'un vent violent et ne surtout pas intervenir sur les toitures.

Orage

ROUGE ORANGE	<ul style="list-style-type: none">• Être prudent, en particulier dans ses déplacements et ses activités de loisirs.• Éviter d'utiliser le téléphone et les appareils électriques.• À l'approche d'un orage, mettre ses biens en sécurité et s'abriter hors des zones boisées.• Signaler sans attendre les départs de feu éventuels.
ROUGE ORANGE	<ul style="list-style-type: none">• En cas de déplacement inévitable, être très prudent, les conditions de circulation pouvant devenir soudainement dangereuses.• Éviter les activités extérieures de loisirs.• S'abriter hors des zones boisées et mettre ses biens en sécurité.• Sur la route, s'arrêter en sécurité et ne pas quitter son véhicule.• Éviter d'utiliser le téléphone et les appareils électriques.

Neige - Verglas

ROUGE ORANGE	<ul style="list-style-type: none">• En cas de déplacement inévitable, être très prudent et vigilant. Se renseigner sur les conditions de circulation.• Respecter les restrictions de circulation et les déviations. Prévoir un équipement minimum en cas d'immobilisation prolongée.• Faciliter le passage des engins de dégagement des routes.• Se protéger des chutes et protéger les autres en dégageant la neige de son trottoir.
ROUGE ORANGE	<ul style="list-style-type: none">• Rester chez soi et n'entreprendre aucun déplacement.• En cas de déplacement inévitable : signaler son départ et sa destination à des proches, se munir d'équipements spéciaux et de matériel en cas d'immobilisation prolongée, ne quitter son véhicule que sur sollicitation des sauveteurs.

Où s'informer ?

Les sites de Météo-France :
<https://vigilance.meteofrance.fr/fr>
<http://pluiesextremes.meteo.fr>

B/ Le risque sismique



Les séismes sont, avec le volcanisme, l'une des manifestations de la tectonique des plaques.

Le zonage sismique de la France est composé de 5 niveaux :

- zone 1 : sismicité très faible
- zone 2 : sismicité faible
- zone 3 : sismicité modérée
- zone 4 : sismicité moyenne
- zone 5 : sismicité forte

Le risque dans la commune

G O U Z O N est située en zone 2 (aléa faible) sur une échelle de 1 à 5 de sismicité.

Quatre épencentres ont été localisés aux alentours d'Arrènes : un à Bourganeuf le 23 janvier 1817, un à Saint-Vaury le 16 mars 1926, un à Saint-Pierre-de-Fursac le 2 novembre 1954 et un au Grand-Bourg le 23 octobre 2018 ; et les effets de séismes plus lointains ont déjà été ressentis.

Mesures prises dans la commune

Les actions préventives sont issues de la réglementation qui impose l'application de **normes parasismiques** (Eurocode 8) pour toute construction d'un bâtiment de catégorie d'importance III (ERP de catégorie 1, 2 et 3, habitations collectives et bureaux h > 28 m, bâtiments pouvant accueillir plus de 300 personnes, établissements sanitaires et sociaux, centres de production collective d'énergie, établissements scolaires) et IV (bâtiments indispensables à la sécurité civile, la défense nationale et le maintien de l'ordre public, bâtiments assurant le maintien des communications, la production et le stockage d'eau potable, la distribution publique de l'énergie, bâtiments assurant le contrôle de la sécurité aérienne, établissements de santé nécessaire à la **gestion de crise, centres météorologiques**) **et pour les travaux sur la structure des bâtiments de catégorie d'importance IV existants.**

Consignes de sécurité

AVANT	<ul style="list-style-type: none">• Repérer les points de coupure du gaz, eau, électricité.• Fixer les appareils et les meubles lourds.
PENDANT	<ul style="list-style-type: none">• Rester où l'on est :<ul style="list-style-type: none">- à l'intérieur : se mettre près d'un mur, une colonne porteuse ou sous des meubles solides, s'éloigner des fenêtres ;- à l'extérieur : ne pas rester sous des fils électriques ou sous ce qui peut s'effondrer (ponts, corniches, toitures, arbres, ...) ;- en voiture ou assimilé : s'arrêter et ne pas descendre avant la fin des secousses.• Se protéger la tête avec les bras.• Ne pas allumer de flamme.
APRÈS	<ul style="list-style-type: none">• Après la première secousse, se méfier des répliques : il peut y avoir d'autres secousses.• Ne pas prendre les ascenseurs pour quitter un immeuble.• Vérifier l'eau, l'électricité, le gaz : en cas de fuite de gaz ouvrir les fenêtres et les portes, se sauver et prévenir les autorités.• Si l'on est bloqué sous des décombres, garder son calme et signaler sa présence en frappant sur l'objet le plus approprié (table, poutre, canalisation, ...).

Où s'informer ?

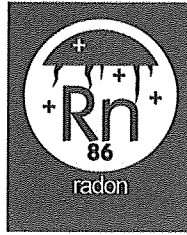
www.georisques.gouv.fr/risques/seismes

www.planseisme.fr

www.franceseisme.fr

<https://sisfrance.irsnn.fr/>

C/ Le radon



Définition : Le radon est un gaz radioactif d'origine naturelle, présent dans la croûte terrestre (particulièrement dans les sols granitiques). Il est inodore et incolore et se diffuse dans l'air, à très faible concentration.

Quels sont les risques ?

Il est la 1ère source d'exposition de l'homme aux rayonnements ionisants d'origine naturelle. Depuis 1987, le Centre international de recherche sur le cancer de l'Organisation mondiale de la santé (OMS) a reconnu le radon comme cancérogène pulmonaire certain pour l'homme. En France, il est la 2e cause de cancer du poumon derrière le tabac. L'exposition simultanée au radon et à la fumée de cigarette augmente significativement le risque de décès.

Qu'est-ce qui favorise sa présence ?

Le radon se concentre dans les locaux fermés et résulte de nombreux paramètres comme par exemple :

- des caractéristiques du sol (concentration naturelle, présence d'un sous-sol en terre battue, présence de fissures dans la roche) ;
- des caractéristiques du bâtiment (procédé de construction, fissuration de la surface en contact avec le sol, système d'aération, etc.) ;
- de l'installation de menuiseries étanches sur des bâtiments anciens sans dispositif d'aération ;
- le mode de vie des occupants vis-à-vis de l'aération des locaux.

Le risque dans la commune

GOUZON est classée en potentiel radon élevé, catégorie 3 (sur une échelle de 1 à 3) par l'institut de Radioprotection et de Sécurité Nucléaire (IRSN).

Mesures prises dans la commune

Information des habitants

Surveillance des établissements recevant du public (école, etc.)

Consignes de sécurité

Être en zone 2 ou 3 n'implique pas systématiquement un taux de radon élevé, pour en être sûr, il faut le mesurer.

Quand la mesure indique une concentration élevée de radon (supérieure à 300 Bq/m³), il est souhaitable de chercher à la réduire et pour cela il faut identifier les facteurs favorisant sa présence. Il est possible d'agir sur trois paramètres :

- améliorer l'étanchéité entre le sol et votre habitation pour limiter l'entrée du radon ;
- améliorer la ventilation de votre logement afin d'assurer un balayage d'air efficace et diluer la présence du radon ;
- lorsque le chauffage est un système par combustion (cheminée, poêle, chaudière...), créer une entrée d'air frais spécifique.

Où s'informer ?

- le site de ministère de la santé :

<https://solidarites-sante.gouv.fr/sante-et-environnement/batiments/article/radon>

- le site de l'Agence Régionale de Santé Nouvelle-Aquitaine :

<https://www.nouvelle-aquitaine.ars.sante.fr/risque-radon>

- le site de l'Autorité de Sûreté Nucléaire (ASN) :

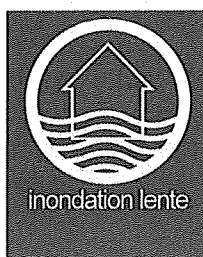
www.asn.fr/Informer/Dossiers-pedagogiques/Le-radon

- le site de l'Institut de Radioprotection et de Sûreté Nucléaire (IRSN) permettant notamment de connaître le potentiel radon de sa commune :

www.irsn.fr/FR/connaissances/Environnement/expertises-radioactivite-naturelle/radon

www.georisques.gouv.fr

L'inondation



Le département de la Creuse est majoritairement concerné par des inondations de plaine. En effet, les différents cours d'eau du département peuvent être caractérisés par :

- des lits mineurs très étroits dépassant rarement la dizaine de mètres de large,
- des vallées relativement évasées et peu profondes.

La rivière sort alors de son lit lentement et peut inonder la plaine pendant une période relativement longue. La rivière occupe son lit moyen et éventuellement son lit majeur. De nombreux cours d'eau parcourent le département et peuvent être à l'origine de débordements plus ou moins importants.

Cependant, un certain nombre de talwegs asséchés ou de faible débit, au bassin versant très petit, peuvent réagir très brutalement suite à un important orage.

Le risque dans la commune

Les inondations à Ajain, plutôt lentes et durables (inondation de plaine), sont occasionnées par le débordement de la Creuse.

L'historique des principales inondations mentionne une crue centennale en octobre 1960 et une crue significative récente en 1982 (période de retour estimée à 10 ans).

Mesures prises dans la commune

La connaissance du risque est présentée dans l'Atlas des Zones Inondables (AZI) de la Creuse. Ou urbanisme (PPRI, R111-3)

Entretien des repères de crue

Information des administrés concernés

Plan Communal de Sauvegarde

Consignes de sécurité

AVANT	<ul style="list-style-type: none">• Se tenir au courant de la météo et des prévisions de crue par radio, TV et sites internet.• Mettre hors d'eau les meubles et objets précieux : album de photos, papiers personnels, factures, ..., les matières et les produits dangereux ou polluants.• Identifier le disjoncteur électrique et le robinet d'arrêt du gaz.• Aménager les entrées possibles d'eau : portes, soupiraux, événements.• Amarrer les cuves, ...• Repérer les stationnements hors zone inondable.
PENDANT	<ul style="list-style-type: none">• Suivre l'évolution de la météo et de la prévision des crues.• S'informer de la montée des eaux par radio ou auprès de la mairie.• Se réfugier en un point haut préalablement repéré : étage, colline, ...• N'entreprendre une évacuation que si vous en recevez l'ordre des autorités ou si vous y êtes forcés par la crue.• Ne pas s'engager sur une route inondée (à pied ou en voiture) : lors des inondations du Sud Est des dix dernières années, plus du tiers des victimes étaient des automobilistes surpris par la crue.
APRÈS	<ul style="list-style-type: none">• Aérer.• Désinfecter à l'eau de javel.• Chauffer dès que possible.• Ne rétablir le courant électrique que si l'installation est sèche.

Où s'informer ?

www.vigicrues.gouv.fr

Les sites de Météo-France :

<https://vigilance.meteofrance.fr/fr>

<http://pluiesextremes.meteo.fr>

Vigilances (répondeur téléphonique non surtaxé) : 05 67 22 95 00

www.georisques.gouv.fr

La rupture de barrage



Le phénomène de rupture de barrage correspond à une destruction partielle ou totale d'un barrage.

Les causes de rupture peuvent être diverses :

- **technique** : défaut de fonctionnement des vannes permettant l'évacuation des eaux, vice de conception, de construction ou de matériaux, vieillissement des installations ;
- **naturelle** : séisme, crue exceptionnelle, glissement de terrain (soit de l'ouvrage lui-même, soit des terrains entourant la retenue et provoquant un déversement sur le barrage) ;
- **humaine** : insuffisance des études préalables et du contrôle d'exécution, erreur d'exploitation, de surveillance et/ou d'entretien, malveillance.

Le phénomène de rupture de barrage dépend des caractéristiques propres du barrage. Ainsi, la rupture peut être :

- **progressive** dans le cas des barrages en remblais, par érosion régressive, suite à une submersion de l'ouvrage ou à une fuite à travers celui-ci (phénomène de « renard ») ;
- **brutale** dans le cas des barrages en béton, par renversement ou par glissement d'un ou plusieurs plots.

Une rupture de barrage entraîne la formation d'une onde de submersion se traduisant par une élévation brutale du niveau de l'eau à l'aval.

Le risque dans la commune

Mesures prises dans la commune

Consignes de sécurité

AVANT	<ul style="list-style-type: none">• Connaître le système spécifique d'alerte pour la « zone du quart d'heure » : il s'agit d'une corne de brume émettant un signal intermittent pendant au moins 2 minutes, avec des émissions de 2 secondes séparées d'interruptions de 3 secondes.• Connaître les points hauts sur lesquels se réfugier (collines, étages élevés des immeubles résistants), les moyens et itinéraires d'évacuation (voir le PPI).
PENDANT	<ul style="list-style-type: none">• Évacuer et gagner le plus rapidement possible les points hauts les plus proches cités dans le PPI ou, à défaut, les étages supérieurs d'un immeuble élevé et solide.• Ne pas prendre l'ascenseur.• Ne pas revenir sur ses pas.
APRÈS	<ul style="list-style-type: none">• Attendre les consignes des autorités ou le signal de fin d'alerte.• Aérer et désinfecter les pièces.• Ne rétablir l'électricité que sur une installation sèche.• Chauffer dès que possible.

Où s'informer ?

Le portail interministériel de prévention des risques majeurs :
www.gouvernement.fr/risques/rupture-de-barrage

www.georisques.gouv.fr

Le transport de matières dangereuses



Le risque dans la commune

Mesures prises dans la commune

Consignes de sécurité

AVANT	<ul style="list-style-type: none">• Savoir identifier un convoi de matières dangereuses : les panneaux et les pictogrammes apposés sur les unités de transport permettent d'identifier le ou les risques générés par la ou les matières transportées ;• Connaître le signal d'alerte et les consignes de confinement.
PENDANT	<p>> Si vous êtes témoin de l'accident :</p> <ul style="list-style-type: none">• supprimer toute source de feu ou de chaleur (moteur, cigarette, ...)• donner l'alerte (sapeurs pompiers, police, gendarmerie, SAMU, ...) en précisant le lieu, la nature du moyen de transport, le nombre approximatif de victimes, la nature du sinistre et, si les circonstances le permettent, le numéro du produit et le code danger ;• s'il y a des victimes, ne pas les déplacer, sauf en cas d'incendie ;• s'éloigner si un nuage toxique vient vers soi et fuir selon un axe perpendiculaire au vent ;• se mettre à l'abri dans un bâtiment (confinement) ;• se laver en cas d'irritation et si possible se changer. <p>> Quand l'alerte est donnée :</p> <ul style="list-style-type: none">• se confiner :<ul style="list-style-type: none">- boucher toutes les entrées d'air (portes, fenêtres, aérations, cheminées, ...) ; arrêter ventilation et climatisation ;- s'éloigner des portes et fenêtres ;- ne sortir qu'en fin d'alerte ou sur ordre d'évacuation ;- ne pas fumer.
APRÈS	<ul style="list-style-type: none">• Attendre les consignes des autorités et les appliquer.• Ne sortir qu'en fin d'alerte ou sur ordre d'évacuation.• Aérer le local de confinement.• Évaluer les points dangereux, en informer les autorités et s'éloigner.

Où s'informer ?

Les sites du ministère en charge du développement durable :

- Le risque Transport de Matières Dangereuses :

www.ecologie.gouv.fr/reglementation-du-transport-marchandises-dangereuses-tmd

- L'inventaire (non exhaustif) des accidents technologiques (base de données Analyse, Recherche et Information sur les Accidents – ARIA) :

www.aria.developpement-durable.gouv.fr/

• Le site de l'Institut National de l'Environnement Industriel et des Risques : www.ineris.fr

• Le site de la Direction Interrégionale des Routes Centre-Ouest (DIRCO) :

www.enroute.centre-ouest.developpement-durable.gouv.fr

La pollution des sols



Le risque dans la commune

Mesures prises dans la commune

Où s'informer ?

- Le site du BRGM :
 - La politique de gestion des sites et sols pollués :
<http://ssp-infoterre.brgm.fr/page/politique-gestion-sites-sols-pollues>
- Le site géorisque :
 - Les généralités sur les SIS :
www.georisques.gouv.fr/risques/pollutions-sols-sis-anciens-sites-industriels
 - La base de donnée des SIS :
www.georisques.gouv.fr/risques/sites-et-sols-pollues/donnees#/

Le risque Minier



Le risque dans la commune

Mesures prises dans la commune

Consignes de sécurité

AVANT

> De manière générale, signaler à la mairie :

- l'apparition de fissures dans le sol ;
- les modifications du bâti (fissures, portes et fenêtres ne fonctionnant plus, mur de soutènement présentant un « ventre », écoulement anormal de l'eau au robinet, craquements, ...) ;
- l'apparition d'un affaissement du sol ;
- la présence de tout bloc désolidarisé ou en surplomb d'un escarpement.

PENDANT

> A l'extérieur :

- fuir latéralement
- s'éloigner de la zone dangereuse en gagnant les hauteurs les plus proches ou en rentrant dans un bâtiment suffisamment solide, s'éloigner des fenêtres et s'abriter sous un meuble solide.

> A l'intérieur :

- couper gaz et électricité ;
- en cas de craquement inhabituel et inquiétant, évacuer le bâtiment immédiatement.

APRÈS

- Ne pas entrer dans un bâtiment endommagé.

Où s'informer ?

- Site Mines-Après Mines de la DREAL Nouvelle-Aquitaine : www.nouvelle-aquitaine.developpement-durable.gouv.fr/mines-apres-mines-r3928.html
- La base de données du BRGM sur les mouvements de terrain : www.georisques.gouv.fr/donnees/bases-de-donnees/base-de-donnees-mouvements-deterrainwww.bdmvt.net
- Le portail de l'après mines du BRGM : <https://dpsm.brgm.fr/>
- L'inventaire (non exhaustif) des accidents technologiques (base de données Analyse, Recherche et Information sur les Accidents – ARIA) : www.aria.developpement-durable.gouv.fr